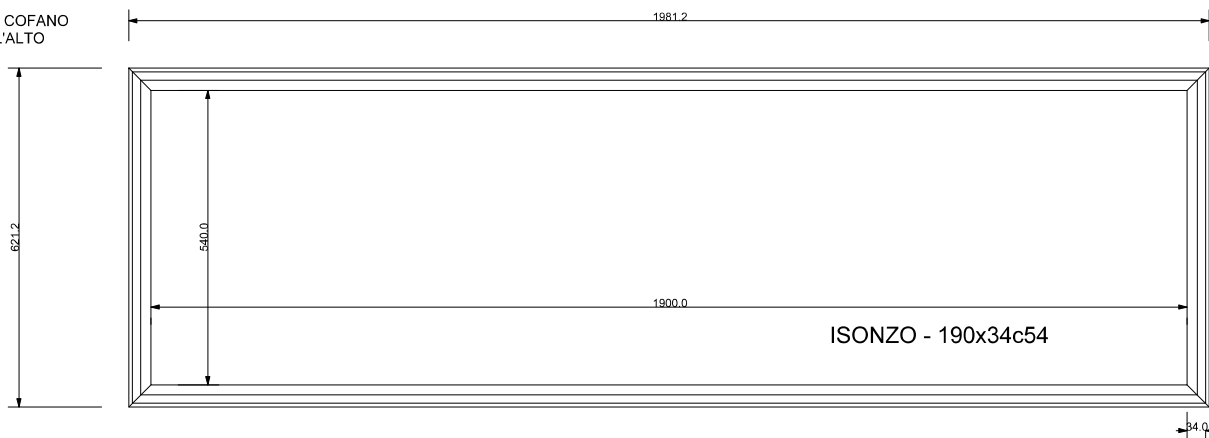
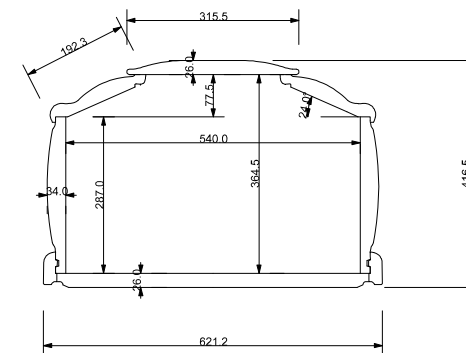


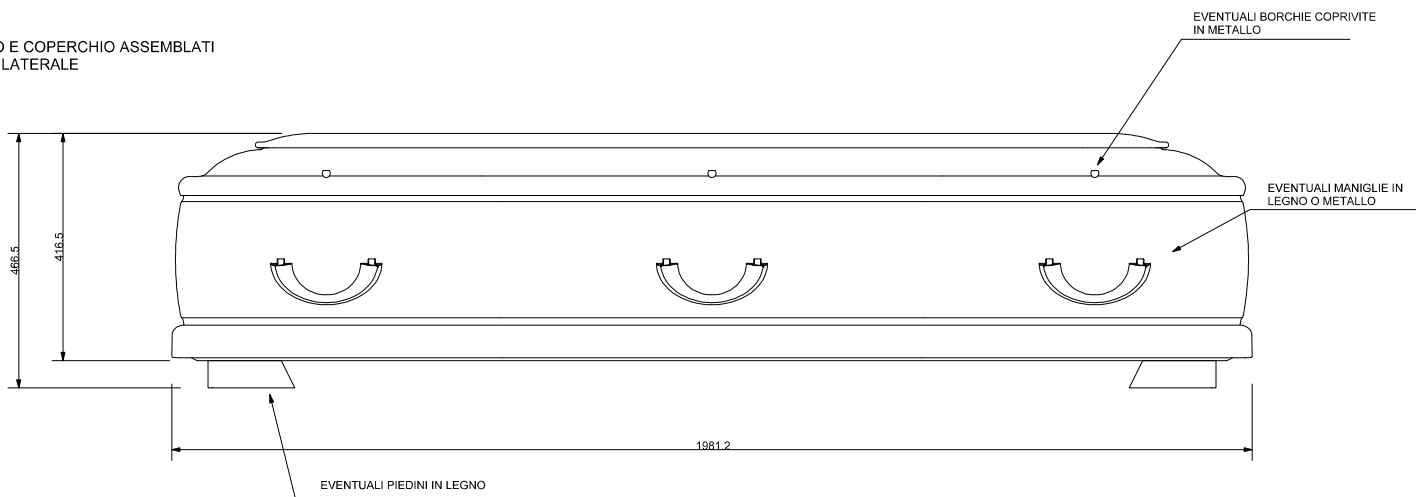
FUSTO DEL COFANO
VISTO DALL'ALTO



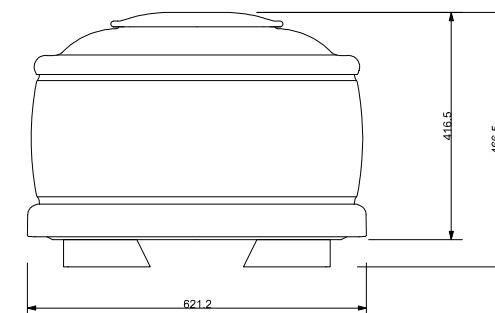
SEZIONE COFANO SULLA
LARGHEZZA ESTERNA MAX
VISTA FRONTALE



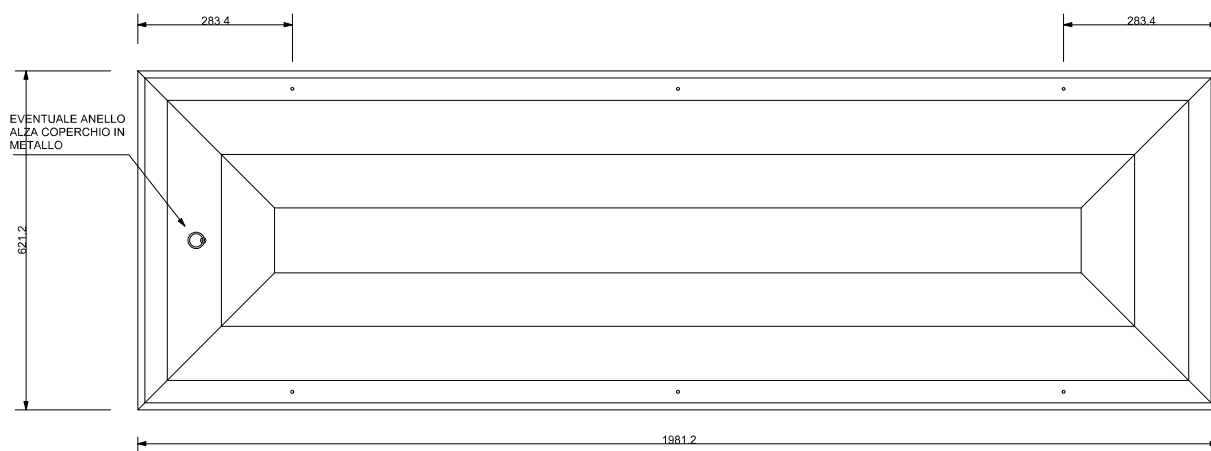
FUSTO E COPERCHIO ASSEMBLATI
VISTA LATERALE



FUSTO E COPERCHIO ASSEMBLATI
VISTA FRONTALE
LATO PIEDE



FUSTO E COPERCHIO ASSEMBLATI
VISTA DALL'ALTO



STRAGLIOTTO SpA Via Bassano, 56 - ROSSANO VENETO 36028 VICENZA Tel.0424545911 Fax. 0424540371 email. info@stragliotto.it	PROGETTO . ISONZO R190x34c54	REV. 0	TAV. 127
	FILE: 127-ST_cofano ISONZO(190x34c54)_rev.0.3dm		
DATA. 09/12/2010	DESCRIZIONE. Cofano rettangolare in legno con misure di ingombro altez. max=416.5 , largh.max=621.2 lungh.max= 1981.2 , di fascia alta atto all'inumazione , tumulazione e cremazione delle salme.		
ESECUTORE. Pellizzari G.	SCALA. 1 : 10 A3	U.MIS. mm (millimetri)	
TOLLERANZE. + 0,5 mm			
APPROVAZIONE.			
<small>NB. Ogni uso e applicazione del presente disegno dovrà essere autorizzato dall'Azienda ; è vietata la duplicazione e la diffusione.</small>			