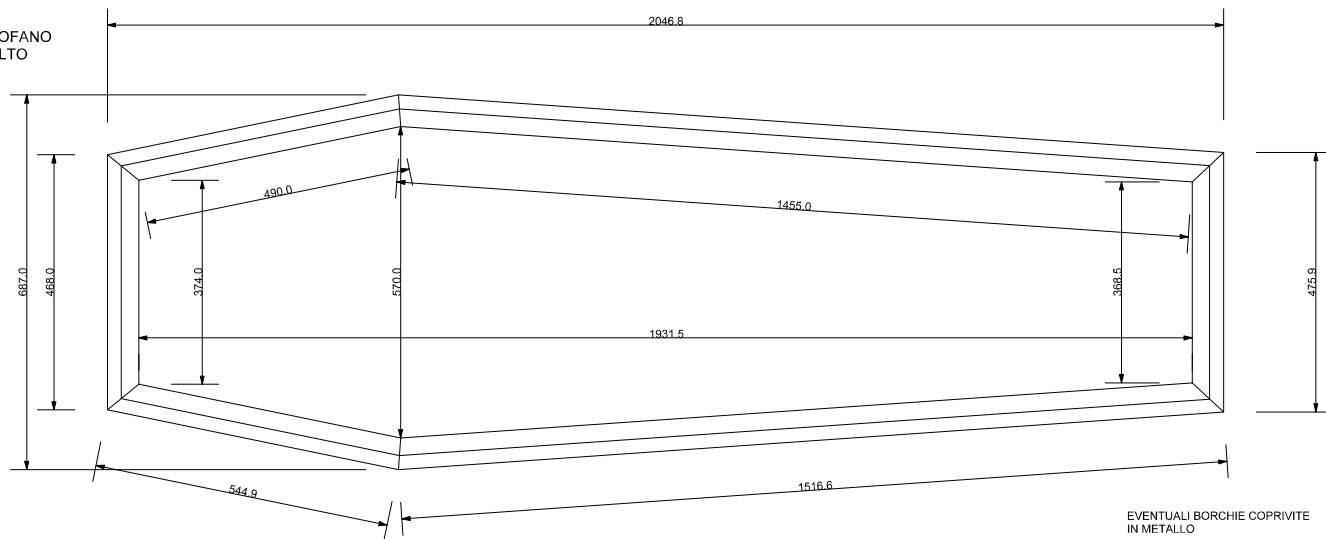
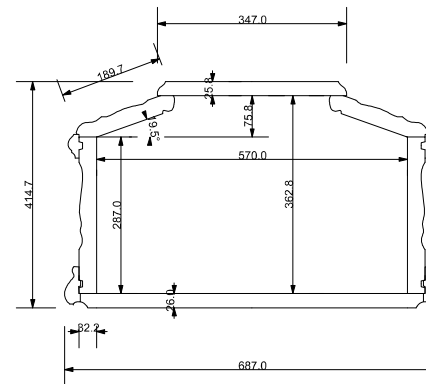


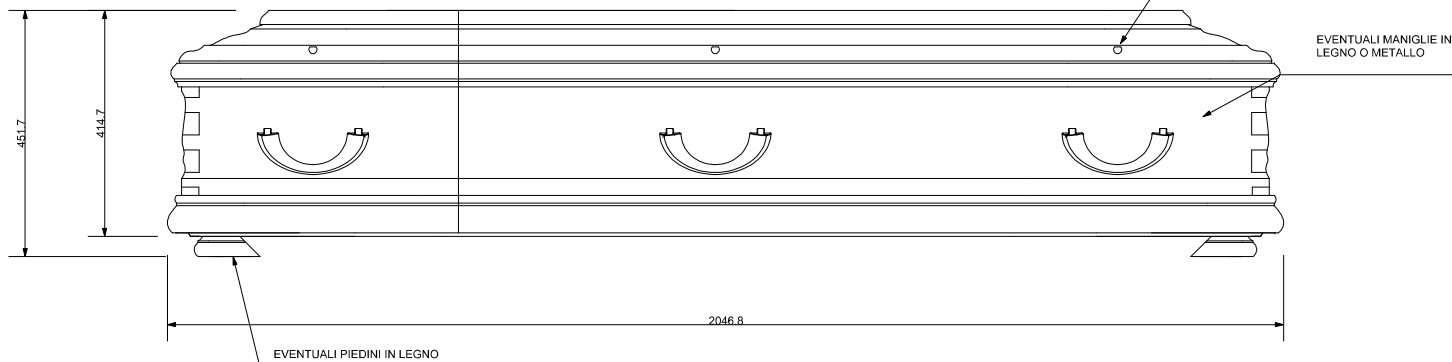
FUSTO DEL COFANO  
VISTO DALL'ALTO



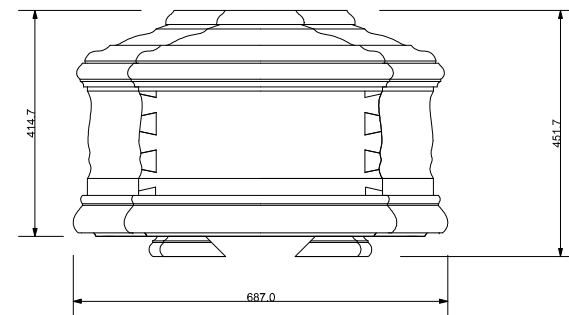
SEZIONE COFANO SULLA  
LARGHEZZA ESTERNA MAX  
VISTA FRONTALE



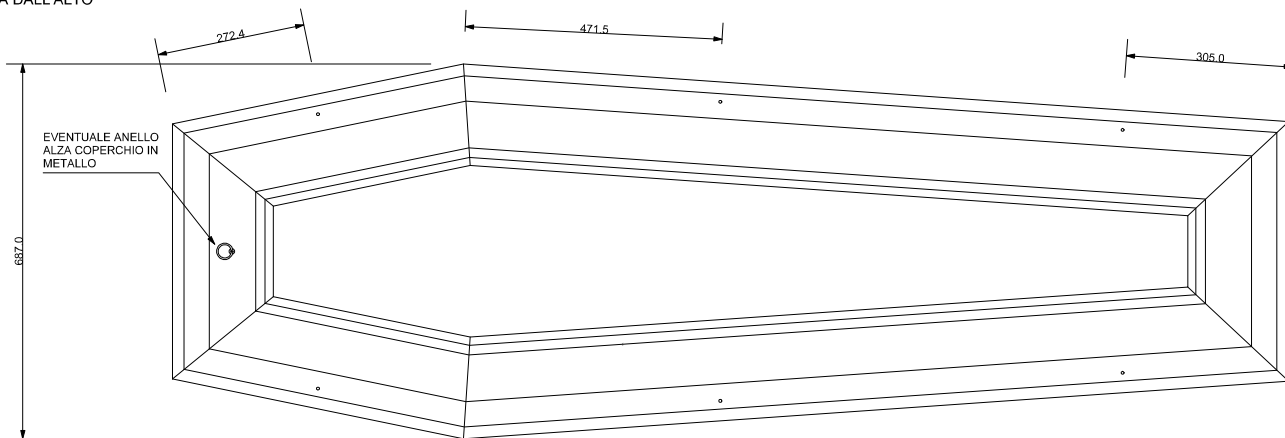
FUSTO E COPERCHIO ASSEMBLATI  
VISTA LATERALE



FUSTO E COPERCHIO ASSEMBLATI  
VISTA FRONTALE  
LATO PIEDE



FUSTO E COPERCHIO ASSEMBLATI  
VISTA DALL'ALTO



<b>STRAGLIOTTO SpA</b> Via Bassano, 56 - ROSSANO VENETO 36028 VICENZA Tel.0424545911 Fax. 0424540371 email. info@stragliotto.it	PROGETTO . <b>SCORNICIATO ICR Es.193x32c.57</b>	REV. <b>0</b>	TAV. <b>131</b>
	FILE. <b>ST_cofano SCORNICIATA_rev0.3dm</b>		
DATA. <b>26/03/2009</b>	DESCRIZIONE. Cofano esagonale in legno con misure di ingombro altez. max=414.7 , largh.max=687.0 lungh.max=2046.8 , di fascia media atto all'inumazione , tumulazione e cremazione delle salme.Le dimensioni delle parti che costituiscono il cofano rispettano gli articoli 30-31 e 75 del D.P.R. 285/90 . Il cofano si presenta liscio e leggermente sagomato sia sui fianchi che sul coperchio.Le giunzioni su testa e piede sono eseguite a incastro coda rondine per valorizzare l'aspetto estetico del cofano. Le superfici esterne del cofano sono rifinite con adeguata carteggiatura e stuccatura ; la verniciatura è eseguita con prodotti di fondo e finitura all'acqua certificati ECOLABEL. Secondo le esigenze commerciali possono essere richieste variazioni di tonalità di vernice con differenti gradi di opacizzazione. Il cofano può essere rifinito a CERA d'api naturale.		
ESECUTORE. <b>Pellizzari G.</b>			
SCALA. <b>1 : 10</b>	U.MIS. <b>mm ( millimetri )</b>		
TOLLERANZE. <b>+ 0,5 mm</b>			
APPROVAZIONE.			
<small>NB. Ogni uso e applicazione del presente disegno dovrà essere autorizzato dall'Azienda ; è vietata la duplicazione e la diffusione.</small>			