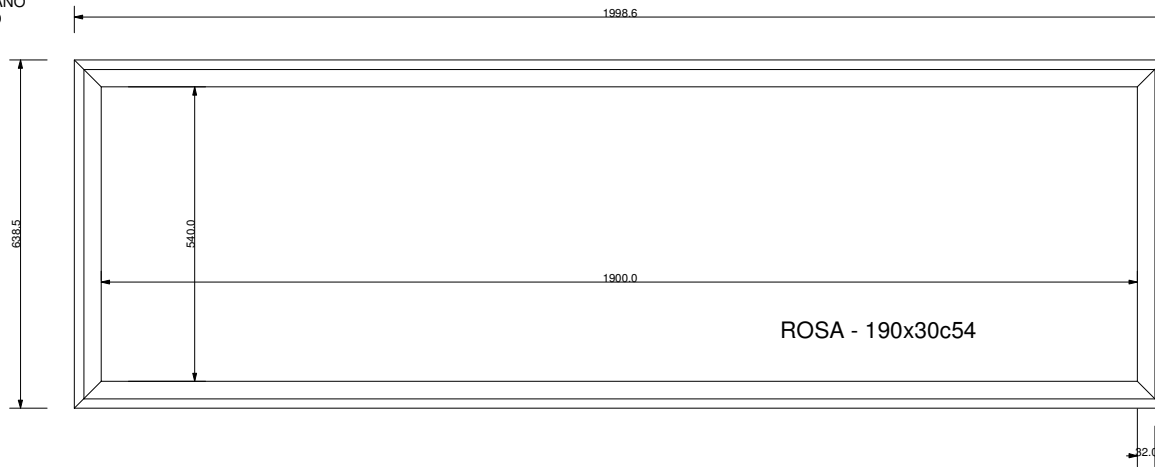
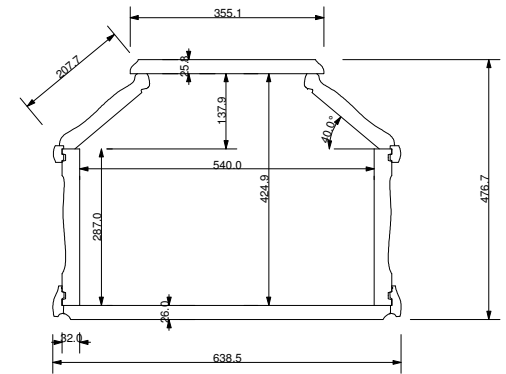


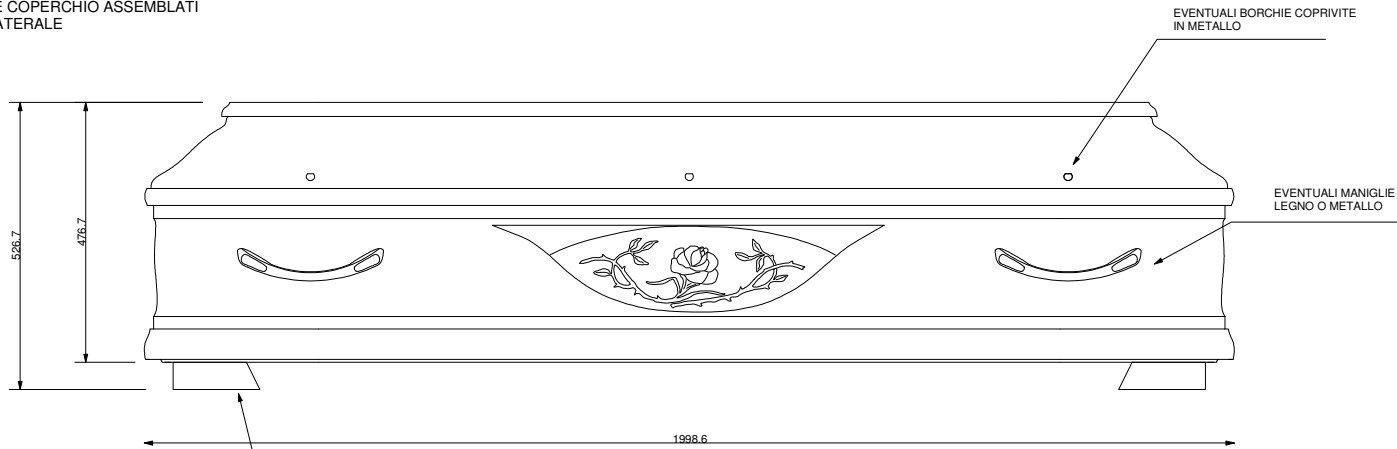
FUSTO DEL COFANO
VISTO DALL'ALTO



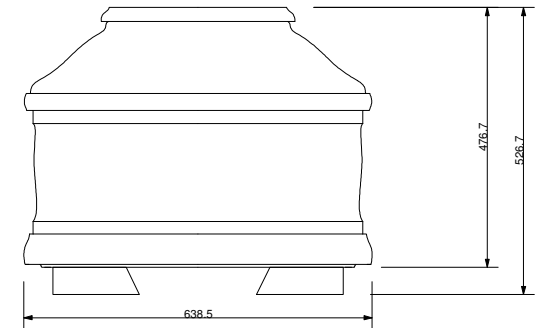
SEZIONE COFANO SULLA
LARGHEZZA ESTERNA MAX
VISTA FRONTALE



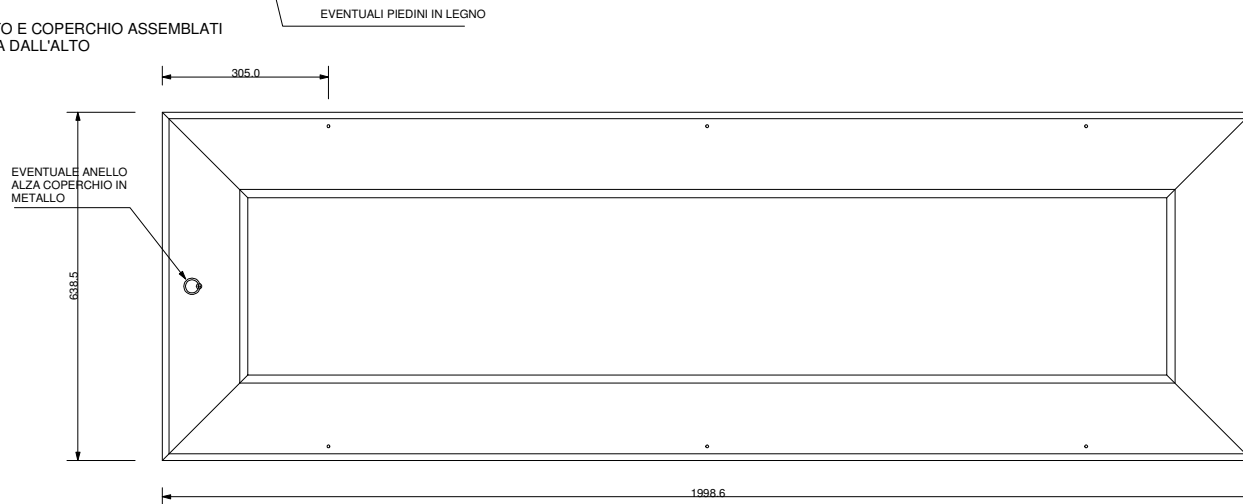
FUSTO E COPERCHIO ASSEMBLATI
VISTA LATERALE



FUSTO E COPERCHIO ASSEMBLATI
VISTA FRONTALE
LATO PIEDE



FUSTO E COPERCHIO ASSEMBLATI
VISTA DALL'ALTO



STRAGLIOTTO SpA Via Bassano , 56 - ROSSANO VENETO 36028 VICENZA Tel.0424545911 Fax. 0424540371 email. info@stragliotto.it	PROGETTO . ROSA R190x30c.54	REV. 0	TAV. 157
	FILE. 157-ST_cofano ROSA(190x30c54)_rev0.3dmm		
DATA. 13/12/2010	DESCRIZIONE. Cofano rettangolare in legno con misure di ingombro altez. max=476,7,5 , largh.max=638.5 lungh.max=1998.6 , di fascia media atto all'inumazione , tumulazione e cremazione delle salme.		
ESECUTORE. Pellizzari G.			
SCALA. 1 : 10 A3	U.MIS. mm (millimetri)		
TOLLERANZE. + 0,5 mm			
APPROVAZIONE.			
<small>NB. Ogni uso e applicazione del presente disegno dovrà essere autorizzato dall'Azienda ; è vietata la duplicazione e la diffusione.</small>			